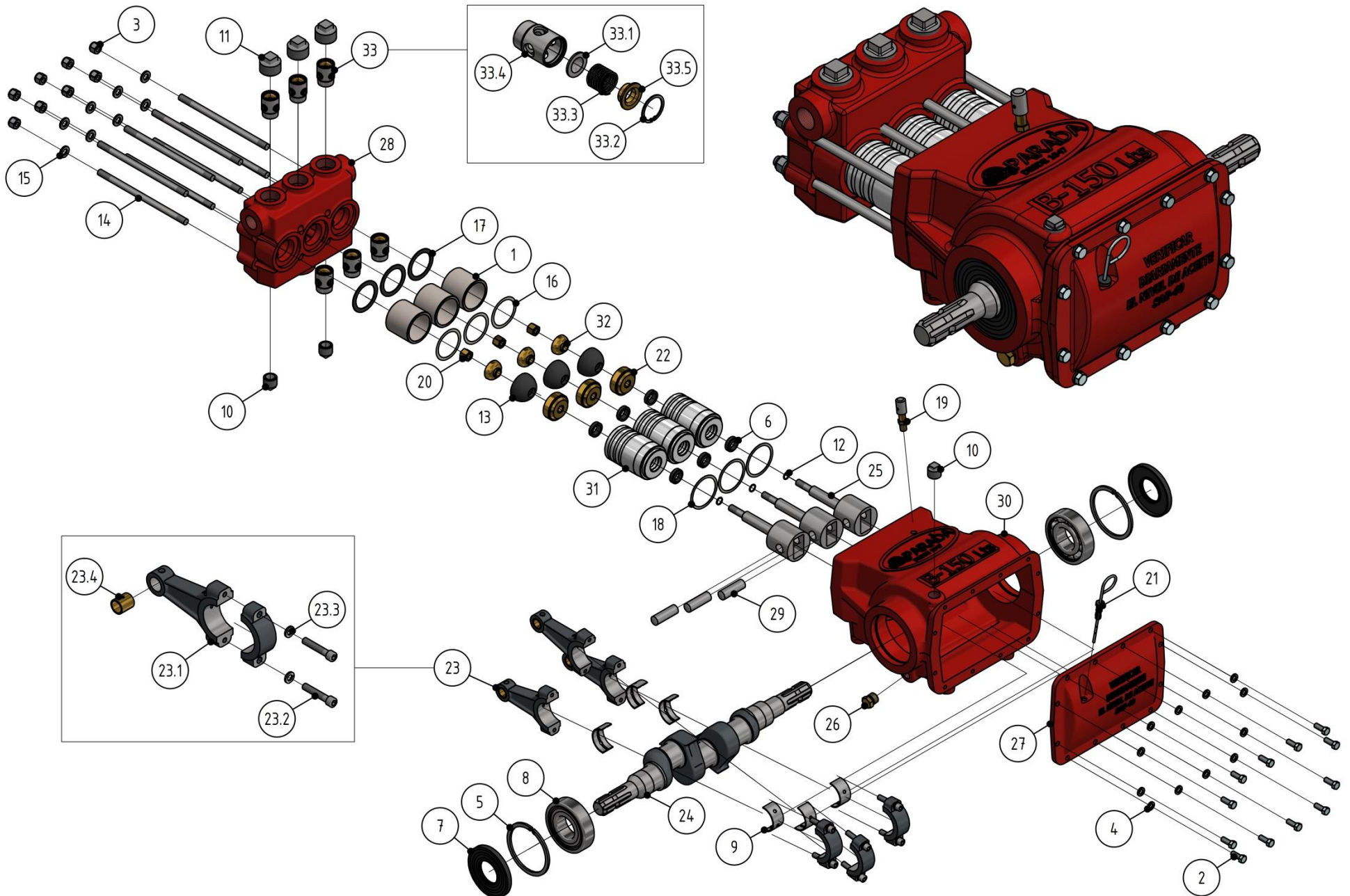


# Bomba PARADA B-150

Código: 10500-227

Bomba de Pistón (Émbolo)  
Información actualizada: Agosto de 2018



# Bomba PARADA B-150

Código: 10500-227

Bomba de Pistón (Émbolo)

Información actualizada: Agosto de 2018

## Lista de Piezas Bomba B-150

Elem.	Código	Cant.	Nombre de Pieza
1	01500-121	3	Cilindro Cerámico 58 x 68 x 60
2	04150-046	12	Perno Hex - 3/8" UNC x 1"
3	04160-012	8	Tuerca Hex c/Seg Nylon - 1/2" UNC
4	04165-035	12	Golilla presión 3/8"
5	04175-132	2	Seguro seeger - 110 x 4
6	04210-029	6	Retén Limpiador 20 x 30 x 10
7	04210-046	2	Reten 50 x 110 x 10
8	04215-031	2	Rodamiento 6310-Z
9	04215-130	6	Metal Biela
10	04315-040	3	Tapa Tornillo 3/4" Galv.
11	04315-113	3	Tapa Tornillo 1 1/4" Galv.
12	04365-020	3	O-Ring 2-012
13	04500-174	3	Copa Presión 2 1/4"
14	07150-163	8	Esparrago 1/2" x 1/2" x 240
15	07165-074	8	Golilla plana - 13 x 24 x 3
16	07335-035	3	Empaquetadura Int. Porta Cilindro
17	07335-040	3	Empaquetadura Caja de Válvulas
18	07335-044	3	Empaquetadura Ext. Porta Cilindro
19	07500-055	1	Tapón de Ventilación
20	07500-084	3	Tuerca Adaptador
21	07500-119	1	Conjunto Varilla Nivel de Aceite
22	07500-202	3	Adaptador Copa Presión Inf.
23	08500-020	3	Biela
24	08500-029	1	Cigüeñal
25	08500-042	3	Émbolo Guía c/Espárrago
26	08500-075	1	Tapón Drenaje
27	08500-080	1	Tapa Carter
28	08500-107	1	Caja Válvulas
29	08500-111	3	Pasador de Émbolo Guía
30	08500-122	1	Block Bomba B-150
31	08500-200	3	Porta Cilindro
32	08500-201	3	Adaptador Copa Presión Sup.
33	08500-244	6	Kit Válvula Cónica A41 BCE

## Lista de Piezas Biela

Elem.	Código	Cant.	Nombre de Pieza
23.1	03500-019	1	Biela
23.2	04150-173	2	Perno Parker 3/8" UNC x 2"
23.3	04165-035	2	Golilla Presión 3/8"
23.4	07200-031	1	Buje Biela

## Lista de Piezas Kit Válvula Cónica

Elem.	Código	Cant.	Nombre de Pieza
33.1	01500-260	1	Válvula Plana
33.2	04175-110	1	Seguro Seeger Int.
33.3	04250-044	1	Resorte Compresión Largo
33.4	07500-140	1	Canastillo
33.5	08500-143	1	Guía Resorte